



# OPTIMA



Immagine Indicativa

DATA : / /

 TIPO RICHIESTA  Conto visione  Prova con specialista

NOTE EVENTUALI:

ISO 12.22.18.012

CODICE OPT-O

PREZZO Base

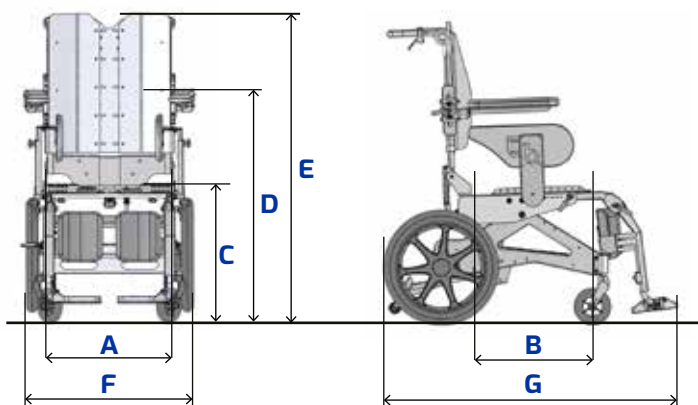
**DESCRIZIONE** La configurazione standard comprende:

- base seduta regolabile in larg. (da 36 cm a 50 cm) e prof. (da 42 a 50 cm)
- ruote anteriore da 6" (150mm)
- ruote posteriore da 16" (400 mm) con freno a pattino
- reclinazione attuata mediante molla a gas (in continuo da 0° a 25°)
- basculamento effettuato mediante molla a gas (in continuo da 0 a 35°)
- poggiamiti imbottiti e ribaltabili
- fianchetti imbottiti, regolabili sulla larghezza
- pedane elevabili estraibili e ruotabili lateralmente

- scocca schienale rigida in alluminio
- imbottitura confort del cuscino in poliuretano soft con scarico cocchie a portanza incrementale
- imbottitura avvolgente dello schienale in poliuretano soft
- rivestimento schienale/cuscino in blizzard traspirante
- appoggiatesta conformato in poliuretano soft rivestito in blizzard traspirante regolabile in altezza, profondità e rotazione
- coppia ruotine antibaltamento amovibili e regolabili in altezza

### INFORMAZIONI TECNICHE

Misure in cm



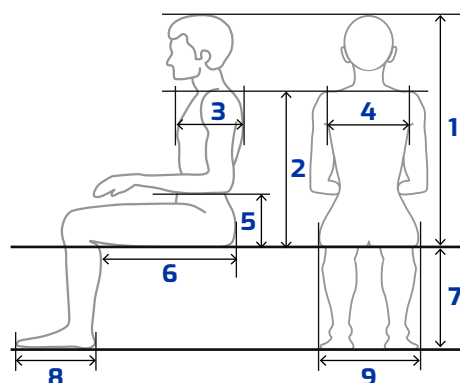
<b>A</b> LARGHEZZA PIATTO SEDUTA REGOLABILE	36	38	40	43	45	48	50
<b>B</b> PROFONDITA PIATTO SEDUTA REGOLABILE	Da 42 a 50						
<b>C</b> ALTEZZA PIATTO SEDUTA	41	43,5	46				
<b>D</b> ALTEZZA BRACCIOLO	Da 72,5 a 78						
<b>E</b> ALTEZZA SCHIENALE	Da 95,5 a 102,5						
<b>F</b> LARGHEZZA	59	61	66	71			
<b>G</b> PROFONDITA' RUOTE (Ø400)	93		PROFONDITA' RUOTE (Ø550)		100,5		
<b>H</b> PORTATA MAX	kg 120		PESO TOTALE		Da kg 38 a 47		

### MISURE UTENTE

Altezza cm

Peso kg

- 1 cm
- 2 cm
- 3 cm
- 4 cm
- 5 cm
- 6 cm
- 7 cm
- 8 cm
- 9 cm




### MISURE (da indicare)

Misure in cm

<b>LARG. IMBOTTITURA CUSCINO</b>	36	<input type="checkbox"/>	40	<input type="checkbox"/>	45	<input type="checkbox"/>	50*	<input type="checkbox"/>
<b>SU MISURA</b> (richiedere preventivo)	Lung.		Larg.		Alt.		<input type="checkbox"/>	
<b>LARG. IMBOTTITURA SCHIENALE</b>	36	<input type="checkbox"/>	40	<input type="checkbox"/>	45	<input type="checkbox"/>	50*	<input type="checkbox"/>
<b>SU MISURA</b> (richiedere preventivo)					Larg.		Alt. <input type="checkbox"/>	

NOTE:

\*KIT RINFORZO GRANDI TAGLIE (OBBLIGATORIO PER LARGHEZZE SEDUTE 48/50CM)

COLORE di BASE		Telaio e seduta RAL 3020 Rosso					Pedane e schienale RAL 9005 Nero				Tessuti NERO		★	
COLORE A SCELTA solo per telaio e seduta (pedane e schienale vengono fornite sempre in Nero RAL 9005).													I colori raffigurati sono indicativi, fare riferimento alla tabella RAL e PANTONE.	
PANTONE	RAL 1013 Perla	RAL 2008 Arancio	RAL 3020 Rosso	RAL 5011 Blu	RAL 5015 Azzurro	RAL 6009 Verde	RAL 7013 Brunito	RAL 7016 Antracite	RAL 9005 Nero	NO RAL Ferro	NO RAL Rame	Su Campione fornito		
	<input type="checkbox"/>	<input type="checkbox"/>	★	<input type="checkbox"/>	<input type="checkbox"/>	<input type="checkbox"/>	<input type="checkbox"/>	<input type="checkbox"/>	<input type="checkbox"/>	<input type="checkbox"/>	<input type="checkbox"/>	<input type="checkbox"/>		
<input type="checkbox"/>												<input type="checkbox"/>	△	
NOME	CODICE	TIPOLOGIA									COND.	PREZZO	U.M.	CONF.
RUOTE	RA04-0	RUOTE ANTERIORI 7"									★		PA	<input type="checkbox"/>
	RA03-0	RUOTE ANTERIORI 6"									○		PA	<input type="checkbox"/>
	RA02-0	RUOTE ANTERIORI 5,5"									○		PA	<input type="checkbox"/>
	RA01-0	RUOTE ANTERIORI 5"									○		PA	<input type="checkbox"/>
	RU01-0	RUOTE POSTERIORI DA 400 MM CON FRENO A PATTINO									★		PA	<input type="checkbox"/>
	RU02-0	RUOTE POSTERIORI DA 400 MM CON FRENO A TAMBURO									△		PA	<input type="checkbox"/>
	RU03-0	RUOTE POSTERIORI DA 550 MM CON FRENO A TAMBURO E PERNO ESTRAZIONE RAPIDA									△		PA	<input type="checkbox"/>
	RU004-0	KIT N° 4 RUOTE DESIGN PIROETTANTI CON FRENO Ø 110 MM - "B" BLANDINO									△		PZ	<input type="checkbox"/>
MANI-GLIE	MAS01-0	MANIGLIE SEPARATE									★		PZ	<input type="checkbox"/>
	MAA01-0	MANIGLIONE SNODABILE									△		PZ	<input type="checkbox"/>
RECLI-NAZIONE	REC01-0	MOLLA A GAS RECLINAZIONE									★		PZ	<input type="checkbox"/>
	REC02-0	REGOLAZIONE MECCANICA RECLINAZIONE SCHIENALE									○		PZ	<input type="checkbox"/>
BRAC-CIOLI	BR01-0	BRACCIOLI IMBOTTITI CORTI NON ORIENTABILI									★		PA	<input type="checkbox"/>
	BR04-0	BRACCIOLI IMBOTTITI LUNGI NON ORIENTABILI									△		PA	<input type="checkbox"/>
FIANCHETTI	FI02-0	FIANCHETTI BACINO RISTRETTI									★		PA	<input type="checkbox"/>
	FI03-0	FIANCHETTI BACINO RISTRETTI ED ABBATTIBILI									△		PA	<input type="checkbox"/>
	FI04-0	FIANCHETTI BACINO RISTRETTI INTEGRATI CON POGGIAGOMITI									△		PA	<input type="checkbox"/>
PEDANE	PD01-0	PEDANE ELEVABILI REGOLABILI CON APPOGGIAPOLPACCI									★		PA	<input type="checkbox"/>
	PDU01-0	PIATTO PEDANA UNICO									△		PZ	<input type="checkbox"/>
SCHIE-NALE	SCT01-0	SCHIENALE RIGIDO IN ALLUMINIO									★		PZ	<input type="checkbox"/>
	SCA01-0	SCHIENALE TENSIONABILE									△		PZ	<input type="checkbox"/>
IMBOTTITURA SCHIENALE	ISB36-0	IMBOTTITURA CON RIVESTIMENTO IN BLIZZARD TRASPIRANTE MIS 36									○		PZ	<input type="checkbox"/>
	ISB40-0	IMBOTTITURA CON RIVESTIMENTO IN BLIZZARD TRASPIRANTE MIS 40									○		PZ	<input type="checkbox"/>
	ISB45-0	IMBOTTITURA CON RIVESTIMENTO IN BLIZZARD TRASPIRANTE MIS 45									○		PZ	<input type="checkbox"/>

NOME	CODICE	TIPOLOGIA	COND.	PREZZO	U.M.	CONF.
IMBOTTITURA SCHIENALE	ISB50-0	IMBOTTITURA CON RIVESTIMENTO IN BLIZZARD TRASPIRANTE MIS 50	○		PZ	<input type="checkbox"/>
	SA36-0	IMBOTTITURA CON RIVESTIMENTO IN BLIZZARD TRASPIRANTE ACQUAZERO MIS 36	△		PZ	<input type="checkbox"/>
	ISA40-0	IMBOTTITURA CON RIVESTIMENTO IN BLIZZARD TRASPIRANTE ACQUAZERO MIS 40	△		PZ	<input type="checkbox"/>
	ISA45-0	IMBOTTITURA CON RIVESTIMENTO IN BLIZZARD TRASPIRANTE ACQUAZERO MIS 45	△		PZ	<input type="checkbox"/>
	ISA50-0	IMBOTTITURA CON RIVESTIMENTO IN BLIZZARD TRASPIRANTE ACQUAZERO MIS 50	△		PZ	<input type="checkbox"/>
IMBOTTITURA CUSCINO	ICB36-0	IMBOTTITURA CON RIVESTIMENTO IN BLIZZARD TRASPIRANTE MIS 36	○		PZ	<input type="checkbox"/>
	ICB40-0	IMBOTTITURA CON RIVESTIMENTO IN BLIZZARD TRASPIRANTE MIS 40	○		PZ	<input type="checkbox"/>
	ICB45-0	IMBOTTITURA CON RIVESTIMENTO IN BLIZZARD TRASPIRANTE MIS 45	○		PZ	<input type="checkbox"/>
	ICB50-0	IMBOTTITURA CON RIVESTIMENTO IN BLIZZARD TRASPIRANTE MIS 50	○		PZ	<input type="checkbox"/>
	ICS36-0	IMBOTTITURA CON RIVESTIMENTO IN SKY MIS 36	○		PZ	<input type="checkbox"/>
	ICS40-0	IMBOTTITURA CON RIVESTIMENTO IN SKY MIS 40	○		PZ	<input type="checkbox"/>
	ICS45-0	IMBOTTITURA CON RIVESTIMENTO IN SKY MIS 45	○		PZ	<input type="checkbox"/>
	ICS50-0	IMBOTTITURA CON RIVESTIMENTO IN SKY MIS 50	○		PZ	<input type="checkbox"/>
	ICA36-0	IMBOTTITURA CON RIVESTIMENTO IN BLIZZARD TRASPIRANTE ACQUAZERO MIS 36	△		PZ	<input type="checkbox"/>
	ICA40-0	IMBOTTITURA CON RIVESTIMENTO IN BLIZZARD TRASPIRANTE ACQUAZERO MIS 40	△		PZ	<input type="checkbox"/>
	ICA45-0	IMBOTTITURA CON RIVESTIMENTO IN BLIZZARD TRASPIRANTE ACQUAZERO MIS 45	△		PZ	<input type="checkbox"/>
	ICA50-0	IMBOTTITURA CON RIVESTIMENTO IN BLIZZARD TRASPIRANTE ACQUAZERO MIS 50	△		PZ	<input type="checkbox"/>
	TAVOLO	TAV04-0	TAVOLO BORDO INCAVO 59x40cm CON ATTACCHI DOPPI ISO 12.22.91.715	△		PZ
TAV12-0		TAVOLO BORDO INCAVO 59x40cm CON ATTACCO A RIBALTA ISO 12.22.91.715	△		PZ	<input type="checkbox"/>
TAV08-0		TAVOLO BORDO INCAVO 59x40cm CON ATTACCHI DOPPI E LIVELLANTI ISO 12.27.91.051	△		PZ	<input type="checkbox"/>
TAV03-0		TAVOLO BORDO INCAVO 69x50cm CON ATTACCHI DOPPI ISO 12.22.91.715	△		PZ	<input type="checkbox"/>
TAV11-0		TAVOLO BORDO INCAVO 69x50cm CON ATTACCO A RIBALTA ISO 12.22.91.715	△		PZ	<input type="checkbox"/>
TAV07-0		TAVOLO BORDO INCAVO 69x50cm CON ATTACCHI DOPPI E LIVELLANTI ISO 12.27.91.051	△		PZ	<input type="checkbox"/>
TAV01-0		TAVOLO IMBOTTITO 60x47cm CON ATTACCHI DOPPI	△		PZ	<input type="checkbox"/>
TAV09-0		TAVOLO IMBOTTITO 60x47cm CON ATTACCO A RIBALTA	△		PZ	<input type="checkbox"/>
TAV05-0		TAVOLO IMBOTTITO 60x47cm CON ATTACCHI DOPPI E LIVELLANTI	△		PZ	<input type="checkbox"/>
TAV02-0		TAVOLO IMBOTTITO 70x47cm CON ATTACCHI DOPPI	△		PZ	<input type="checkbox"/>
TAV10-0		TAVOLO IMBOTTITO 70x47cm CON ATTACCO A RIBALTA	△		PZ	<input type="checkbox"/>
TAV06-0		TAVOLO IMBOTTITO 70x47cm CON ATTACCHI DOPPI E LIVELLANTI	△		PZ	<input type="checkbox"/>
TAV13-0		TAVOLO TRASPARENTE BAMBINO CON ATTACCHI DOPPI ISO 12.22.91.715	△		PZ	<input type="checkbox"/>

NOME	CODICE	TIPOLOGIA	COND.	PREZZO	U.M.	CONF.
TAVOLO	TAV17-O	TAVOLO TRASPARENTE BAMBINO CON ATTACCO A RIBALTA ISO 12.22.91.715	△		PZ	<input type="checkbox"/>
	TAV15-O	AVOLO TRASPARENTE BAMBINO CON ATTACCHI DOPPI E LIVELLANTI ISO 12.27.91.051	△		PZ	<input type="checkbox"/>
	TAV14-O	TAVOLO TRASPARENTE ADULTO CON ATTACCHI DOPPI ISO 12.22.91.715	△		PZ	<input type="checkbox"/>
	TAV18-O	TAVOLO TRASPARENTE ADULTO CON ATTACCO A RIBALTA ISO 12.22.91.715	△		PZ	<input type="checkbox"/>
	TAV16-O	TAVOLO TRASPARENTE ADULTO CON ATTACCHI DOPPI E LIVELLANTI ISO 12.27.91.051	△		PZ	<input type="checkbox"/>
ACCESSORI	SP01-O	STAFFETTA PELVICA	△		PZ	<input type="checkbox"/>
	ST01-O	SPINTA TRONCO IN PU INTEGRALE CON ATTACCO DX <input type="checkbox"/> SX <input type="checkbox"/>	△		PZ	<input type="checkbox"/>
	ST02-O	SPINTA TRONCO IN PU SOFT CON ATTACCO DX <input type="checkbox"/> SX <input type="checkbox"/>	△		PZ	<input type="checkbox"/>
	CDB01-O	CUNEO DIVARICAT. REG. IN ALT. RIVEST. BLIZZARD TRASP. ISO 18.09.91.006 + ISO 18.09.91.003	△		PZ	<input type="checkbox"/>
	CDS01-O	CUNEO DIVARICAT. REG. IN ALT. RIVEST. IN SKY ISO 18.09.91.006 + ISO 18.09.91.003	△		PZ	<input type="checkbox"/>
	FP01-O	FASCIONE POGGIAGAMBE cm 15 <input type="checkbox"/> 25 <input type="checkbox"/>	△		PZ	<input type="checkbox"/>
	CT01-O	CINTURINO FERMA TALLONE ISO 18.09.91.045	△		PZ	<input type="checkbox"/>
	CP01-O	CINTURINO FERMA PIEDI ISO 18.09.91.042	△		PZ	<input type="checkbox"/>
	IMB01-O	IMBOTTITURA POGGIPIEDE SU MISURA DX <input type="checkbox"/> SX <input type="checkbox"/> Larg. Prof. Alt.	△		PZ	<input type="checkbox"/>
	IMB02-O	IMBOTTITURA PROTETTIVA ALZAGAMBE	△		PA	<input type="checkbox"/>
	RUA01-O	RUOTE ANTIRIBALTAMENTO SWING AWAY	△		PZ	<input type="checkbox"/>
	PR01-O	PORTA-RESPIRATORE SU MISURA (indicare le misure in cm) Larg. Prof. Alt.	△		PZ	<input type="checkbox"/>
	PF01-O	ASTA PORTAFLEBO CON ATTACCO DX <input type="checkbox"/> SX <input type="checkbox"/>	△		PZ	<input type="checkbox"/>
	PS01-O	PORTA STAMPELLA DX <input type="checkbox"/> SX <input type="checkbox"/>	△		PZ	<input type="checkbox"/>
	KIT01-O	KIT RINFORZO GRANDI TAGLIE (OBBLIGATORIO PER LARGHEZZE SEDUTE 48/50CM)	△		PZ	<input type="checkbox"/>
APPOGGIATESTA	APB01-O	POLIFUNZIONALE PU SOFT CON RIVESTIMENTO IN BLIZZARD TRASPIRANTE ISO 18.09.91.033	★		PZ	<input type="checkbox"/>
	APS01-O	POLIFUNZIONALE PU SOFT CON RIVESTIMENTO IN SKY ISO 18.09.91.033	△		PZ	<input type="checkbox"/>
	API01-O	POLIFUNZIONALE PU INTEGRALE ISO 18.09.91.033	△		PZ	<input type="checkbox"/>
	APB03-O	GRANDE CON RIVESTIMENTO IN BLIZZARD TRASPIRANTE ISO 18.09.91.033	△		PZ	<input type="checkbox"/>
	APS03-O	GRANDE CON RIVESTIMENTO IN SKY ISO 18.09.91.033	△		PZ	<input type="checkbox"/>
	APB04-O	COMFORT CON RIVESTIMENTO IN BLIZZARD TRASPIRANTE ISO 18.09.91.033	△		PZ	<input type="checkbox"/>
	APS04-O	COMFORT CON RIVESTIMENTO IN SKY ISO 18.09.91.033	△		PZ	<input type="checkbox"/>
	APB05-O	OCCIPITALE CON RIVESTIMENTO IN BLIZZARD TRASPIRANTE ISO 18.09.91.033	△		PZ	<input type="checkbox"/>
	APS05-O	OCCIPITALE CON RIVESTIMENTO IN SKY ISO 18.09.91.033	△		PZ	<input type="checkbox"/>
	API02-O	4 PUNTI PU INTEGRALE ISO 18.09.91.033	△		PZ	<input type="checkbox"/>