



FAST



Immagine Indicativa

DATA : / /

 TIPO RICHIESTA Conto visione Prova con specialista

NOTE EVENTUALI:

ISO 12.22.18.009

CODICE FAST-F

PREZZO Base

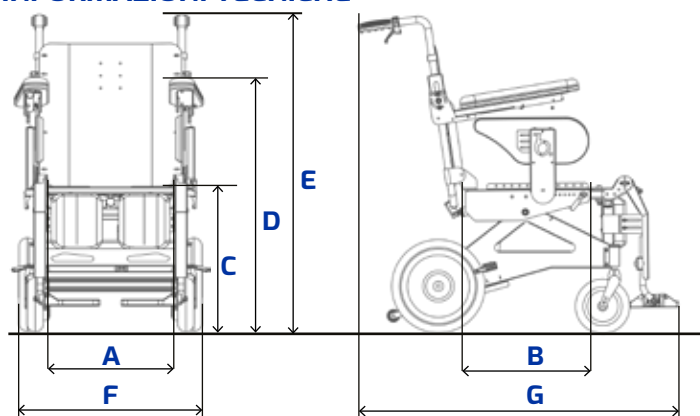
DESCRIZIONE La configurazione standard comprende:

- basculamento da 0° a + 38° mediante sistema con molla a gas da 500N
- schienale reclinabile da -0° a -30° (in disponibilità da -10° a -40°)
- poggiatesta estraibile, regolabile in altezza, profondità ed inclinazione (lateralizzazione in opzione)
- schienale regolabile in altezza e disponibile in più taglie sulla larghezza
- seduta configurabile in larghezza e profondità
- poggiamiti imbottiti regolabili in altezza, in profondità e ribaltabili (in opzione)

- fianchetti imbottiti proteggi abiti removibili e regolabili in profondità e larghezza
- pedane estraibili, girevoli lateralmente, regolabili in elevazione
- poggipiedi regolabili in inclinazione sulla flessione/estensione
- freni a pattino (freni a tamburo, a pedale o con leva in opzione)

INFORMAZIONI TECNICHE

Misure in cm



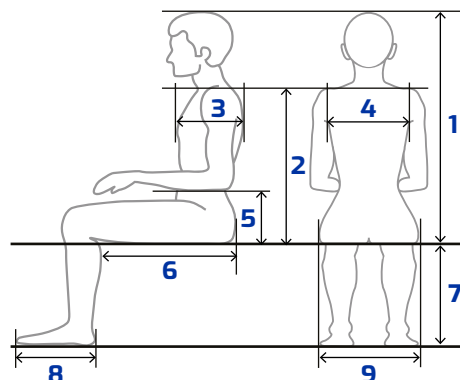
A LARGHEZZA PIATTO SEDUTA REGOLABILE	36	38	40	42	44	46	48	50
B PROFONDITA PIATTO SEDUTA REGOLABILE	Da 44 a 53							
C ALTEZZA PIATTO SEDUTA	46							
D ALTEZZA BRACCIOLO	Da 74 a 80							
E ALTEZZA SCHIENALE	101							
F LARGHEZZA	Da 56 a 57							
G PROFONDITA'	93							
H PORTATA MAX	kg 150	PESO TOTALE					kg 34	




MISURE UTENTE

Altezza cm

Peso kg

- 1 cm
- 2 cm
- 3 cm
- 4 cm
- 5 cm
- 6 cm
- 7 cm
- 8 cm
- 9 cm


NOTE per la carrozzina:

COLORE di BASE		 Telaio e seduta RAL 7044 Seta	 Pedane e schienale RAL 9005 Nero	 Tessuti NERO	★	
COMPONENTISTICA						
NOME	CODICE	TIPOLOGIA	COND.	PREZZO	U.M.	CONF.
RUOTE	RA04-F	RUOTE ANTERIORI 7"	★		PA	<input type="checkbox"/>
	RU04-F	RUOTE POSTERIORI DA 300 MM CON FRENO A LEVA	★		PA	<input type="checkbox"/>
	RU05-F	RUOTE POSTERIORI DA 400 MM CON FRENO A LEVA	△		PA	<input type="checkbox"/>
	RU03-F	RUOTE POSTERIORI DA 550 MM CON FRENO A TAMBURO E PERNO ESTRAZIONE RAPIDA	△		PA	<input type="checkbox"/>
BRAC- CIOLI	BR01-F	BRACCIOLI IMBOTTITI CORTI RIBALTABILI NON ORIENTABILI (INCOMPATIBILI CON FI04-EA)	△		PA	<input type="checkbox"/>
	BR04-F	BRACCIOLI IMBOTTITI LUNGI RIBALTABILI NON ORIENTABILI (INCOMPATIBILI CON FI04-EA)	△		PA	<input type="checkbox"/>
FIAN- CHETTI	FI04-F	FIANCHETTI BACINO RISTRETTI INTEGRATI CON BRACCIOLO (INCOMPATIBILI CON BR01-EA, BR04-EA)	★		PZ	<input type="checkbox"/>
	FI02-F	FIANCHETTI BACINO RISTRETTI (DA ORDINARE CON BR01-EA O CON BR04-EA)	○		PZ	<input type="checkbox"/>
PEDANE	PD01-F	PEDANE ELEVABILI REGOLABILI CON APPOGGIAPOLPACCI	★		PZ	<input type="checkbox"/>
	PDU01-F	PIATTO PEDANA UNICO	△		PZ	<input type="checkbox"/>
SCHIE- NALE	SCT01-F	SCHIENALE RIGIDO IN ALLUMINIO	★		PA	<input type="checkbox"/>
	SCA01-F	SCHIENALE TENSIONABILE	△		PA	<input type="checkbox"/>
IMBOTTITURA	IMSB36-F	IMBOTTITURE STANDARD (CUSCINO+SCHIENALE) CON RIVESTIMENTO IN BLIZZARD TRASP. MIS 36	○		PZ	<input type="checkbox"/>
	IMSB38-F	IMBOTTITURE STANDARD (CUSCINO+SCHIENALE) CON RIVESTIMENTO IN BLIZZARD TRASP. MIS 38	○		PZ	<input type="checkbox"/>
	IMSB40-F	IMBOTTITURE STANDARD (CUSCINO+SCHIENALE) CON RIVESTIMENTO IN BLIZZARD TRASP. MIS 40	○		PZ	<input type="checkbox"/>
	IMSB42-F	IMBOTTITURE STANDARD (CUSCINO+SCHIENALE) CON RIVESTIMENTO IN BLIZZARD TRASP. MIS 42	○		PZ	<input type="checkbox"/>
	IMSB44-F	IMBOTTITURE STANDARD (CUSCINO+SCHIENALE) CON RIVESTIMENTO IN BLIZZARD TRASP. MIS 44	○		PZ	<input type="checkbox"/>
	IMSB46-F	IMBOTTITURE STANDARD (CUSCINO+SCHIENALE) CON RIVESTIMENTO IN BLIZZARD TRASP. MIS 46	○		PZ	<input type="checkbox"/>
	IMSB48-F	IMBOTTITURE STANDARD (CUSCINO+SCHIENALE) CON RIVESTIMENTO IN BLIZZARD TRASP. MIS 48	○		PZ	<input type="checkbox"/>
	IMSB50-F	IMBOTTITURE STANDARD (CUSCINO+SCHIENALE) CON RIVESTIMENTO IN BLIZZARD TRASP. MIS 50	○		PZ	<input type="checkbox"/>
	IMSS36-F	IMBOTTITURE STANDARD (CUSCINO+SCHIENALE) CON RIVESTIMENTO IN SKY MIS 36	○		PZ	<input type="checkbox"/>
	IMSS38-F	IMBOTTITURE STANDARD (CUSCINO+SCHIENALE) CON RIVESTIMENTO IN SKY MIS 38	○		PZ	<input type="checkbox"/>
	IMSS40-F	IMBOTTITURE STANDARD (CUSCINO+SCHIENALE) CON RIVESTIMENTO IN SKY MIS 40	○		PZ	<input type="checkbox"/>
	IMSS42-F	IMBOTTITURE STANDARD (CUSCINO+SCHIENALE) CON RIVESTIMENTO IN SKY MIS 42	○		PZ	<input type="checkbox"/>
	IMSS44-F	IMBOTTITURE STANDARD (CUSCINO+SCHIENALE) CON RIVESTIMENTO IN SKY MIS 44	○		PZ	<input type="checkbox"/>
	IMSS46-F	IMBOTTITURE STANDARD (CUSCINO+SCHIENALE) CON RIVESTIMENTO IN SKY MIS 46	○		PZ	<input type="checkbox"/>
	IMSS48-F	IMBOTTITURE STANDARD (CUSCINO+SCHIENALE) CON RIVESTIMENTO IN SKY MIS 48	○		PZ	<input type="checkbox"/>
	IMSS50-F	IMBOTTITURE STANDARD (CUSCINO+SCHIENALE) CON RIVESTIMENTO IN SKY MIS 50	○		PZ	<input type="checkbox"/>



NOME	CODICE	TIPOLOGIA	COND.	PREZZO	U.M.	CONF.
TAVOLO	TAV04-F	TAVOLO BORDO INCAVO 59x40cm CON ATTACCHI DOPPI ISO 12.22.91.715	△		PZ	<input type="checkbox"/>
	TAV12-F	TAVOLO BORDO INCAVO 59x40cm CON ATTACCO A RIBALTA ISO 12.22.91.715	△		PZ	<input type="checkbox"/>
	TAV03-F	TAVOLO BORDO INCAVO 69x50cm CON ATTACCHI DOPPI ISO 12.22.91.715	△		PZ	<input type="checkbox"/>
	TAV11-F	TAVOLO BORDO INCAVO 69x50cm CON ATTACCO A RIBALTA ISO 12.22.91.715	△		PZ	<input type="checkbox"/>
	TAV01-F	TAVOLO IMBOTTITO 60x47cm CON ATTACCHI DOPPI	△		PZ	<input type="checkbox"/>
	TAV09-F	TAVOLO IMBOTTITO 60x47cm CON ATTACCO A RIBALTA	△		PZ	<input type="checkbox"/>
	TAV02-F	TAVOLO IMBOTTITO 70x47cm CON ATTACCHI DOPPI	△		PZ	<input type="checkbox"/>
	TAV10-F	TAVOLO IMBOTTITO 70x47cm CON ATTACCO A RIBALTA	△		PZ	<input type="checkbox"/>
ACCESSORI	SP01-F	STAFFETTA PELVICA	△		PZ	<input type="checkbox"/>
	ST01-F	SPINTA TRONCO IN PU INTEGRALE CON ATTACCO DX <input type="checkbox"/> SX <input type="checkbox"/>	△		PZ	<input type="checkbox"/>
	CDB01-F	CUNEO DIVARICAT. REG. IN ALT. RIVEST. BLIZZARD TRASP. ISO 18.09.91.006 + ISO 18.09.91.003	△		PZ	<input type="checkbox"/>
	CDS01-F	CUNEO DIVARICAT. REG. IN ALT. RIVEST. IN SKY ISO 18.09.91.006 + ISO 18.09.91.003	△		PZ	<input type="checkbox"/>
	FP01-F	FASCIONE POGGIAGAMBE 25 CM	△		PZ	<input type="checkbox"/>
	CT01-F	CINTURINO FERMA TALLONE ISO 18.09.91.045	△		PZ	<input type="checkbox"/>
	CP01-F	CINTURINO FERMA PIEDI ISO 18.09.91.042	△		PZ	<input type="checkbox"/>
	PF01-F	ASTA PORTAFLEBO CON ATTACCO	△		PZ	<input type="checkbox"/>
	KIT01-F	KIT RINFORZO GRANDI TAGLIE (OBBLIGATORIO PER LARGHEZZE SEDUTE 48/50CM)	△		PZ	<input type="checkbox"/>
APPOGGIA-TESTA	APB01-F	POLIFUNZIONALE PU SOFT CON RIVESTIMENTO IN BLIZZARD TRASPIRANTE ISO 18.09.91.033	★		PZ	<input type="checkbox"/>
	APS01-F	POLIFUNZIONALE PU SOFT CON RIVESTIMENTO IN SKY ISO 18.09.91.033	○		PZ	<input type="checkbox"/>